

# Overig klepbeslag

- ▶ Klephouder
- ▶ Lift Mini

## Klephouder met kabel



- ▶ Voor houten fronten of fronten met houten raamwerk
- ▶ Openings- en sluitdemping
- ▶ Klepgewicht incl. greep max. 1,4 - 14,5 kg
- ▶ Klepafmetingen: 200 - 480 mm hoog
- ▶ Om op de zijwand van de kast vast te schroeven, rechts / links te gebruiken
- ▶ Horizontaal en verticaal te gebruiken door bijzonder weinig benodigde ruimte
- ▶ Klepbeslag kunststof grijs
- ▶ Frontbevestiging vernikkeld spuitgietzink
- ▶ Afdekkappen, a.u.b. apart bestellen
- ▶ De klep moet aan de onderkant met potscharnieren of klepscharnieren worden aangeslagen, a.u.b. apart bestellen

Set bestaat uit:

- ▶ 1 klepbeslag
- ▶ 1 frontbevestiging voor houten fronten
- ▶ Bevestigingsmateriaal (Euroschroeven voor klepbeslag en frontbevestiging)

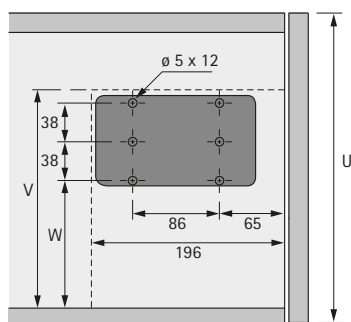
Artikel	Bestelnr.	VE
A	9 206 675	1/10 st.
B	9 206 677	1/10 st.
C	9 206 688	1/10 st.
D	9 206 689	1/10 st.
E	9 206 690	1/10 st.
F	9 206 691	1/10 st.

## Afdekkappen



Kleur	Bestelnr.	VE
<b>1</b> wit	9 206 692	1/10 st.
<b>2</b> zwart	9 206 695	1/10 st.
<b>3</b> mat vernikkeld	9 206 697	1/10 st.
<b>4</b> zilver mat	9 206 698	1/10 st.

## Horizontale toepassing



## Verticale toepassing

